

# LED-Kennleuchte B18 PRO

Stand: 21.04.2022



- Kennleuchte, zur Festmontage, Aufsteck- oder Magnetmontage mit 2,5m Spiralkabel
- Alle Leuchten sind auf Wunsch auch mit klarer, neutraler Lichthaube lieferbar
- Mögliche LED Farben: orange, blau und rot
- Auch in Variante mit Super-Magnet bis 250 km/h verfügbar
- Zulassung: ECE R65 (TA1, TB1) ECE R10 (als Doppelblitz)

## Technische Daten

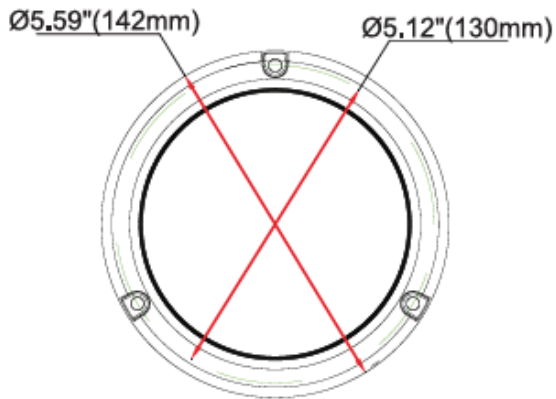
Leuchtmittel:	15 x High Power LED
Leistung:	20 Watt (je nach Blitzmuster)
Spannung:	12 bis 24 V DC
Stromverbrauch:	max. 1,86 A bei 12 V DC max. 0,93 A bei 24 V DC
Gewicht:	0,65 kg
Temperaturbereich:	-30 °C bis 65 °C
Schutzart:	IP 65
Absicherung:	3 A



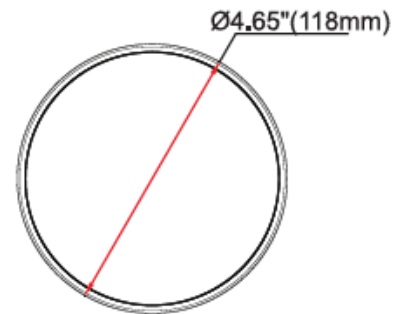
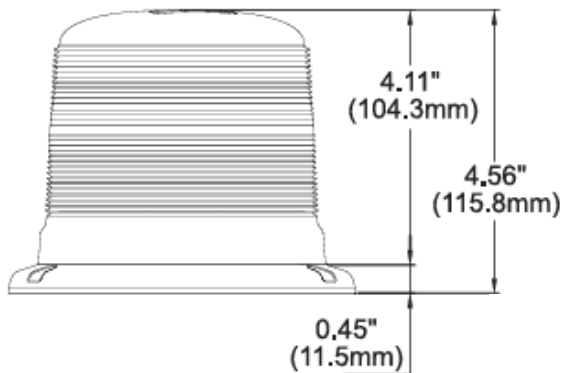
Art-Nr.:	Typ:	Befestigung:	Spannung:	Farbe:
102301	B18 PRO	Festmontage	12/24 V	LED/Haube orange
102557	B18 PRO	Festmontage	12/24 V	LED/Haube blau
102300	B18 PRO A	Aufsteckmontage	12/24 V	LED/Haube orange
102588	B18 PRO M	Magnetmontage	12/24 V	LED/Haube orange
102589	B18 PRO M 250 km/h	Magnetmontage	12/24 V	LED/Haube orange

# LED-Kennleuchte B18 PRO

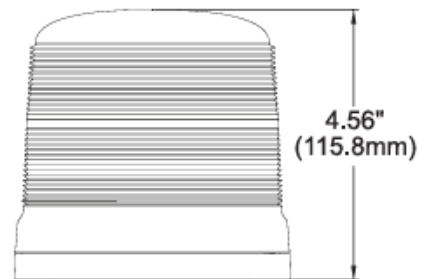
Stand: 21.04.2022



**3 - Bolt Mount**



**Magnetic Mount**



**DIN Mount**

